

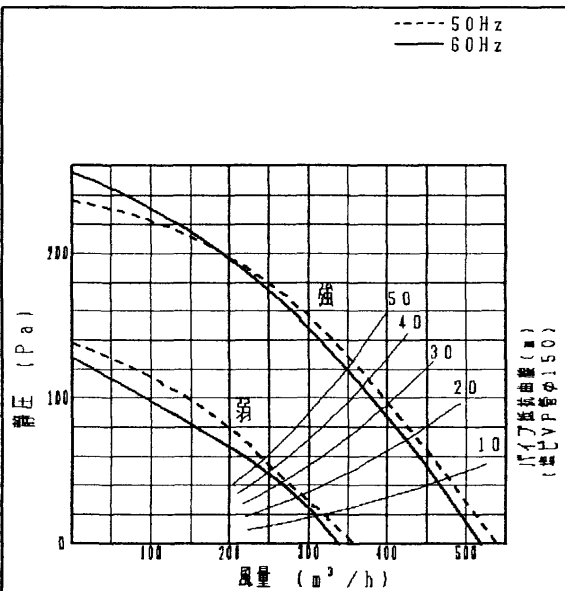
御 完 成 図

■仕様

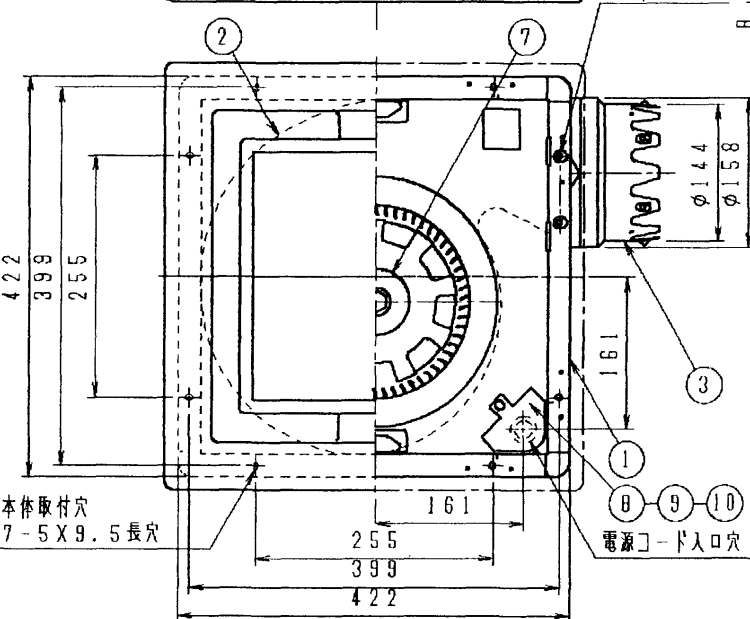
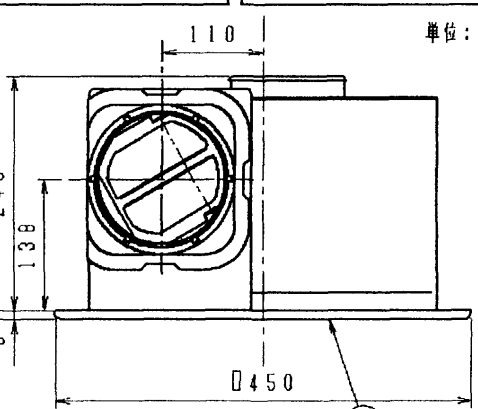
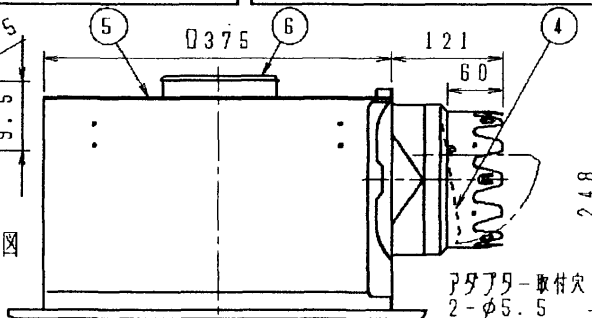
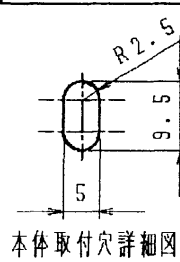
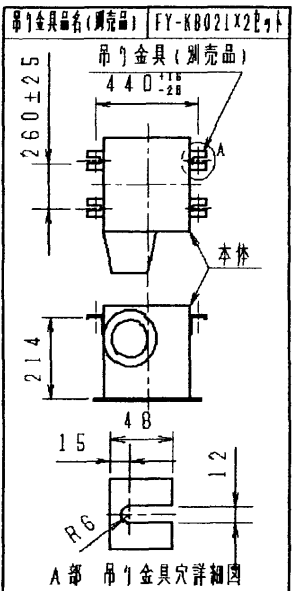
定格電圧	1φ 100V			
機能	排気			
周波数 (Hz)	50		60	
	強	弱	強	弱
消費電力 (W)	89.5	73	95	71
電流 (A)	0.95	0.735	0.985	0.71
風量 (m³/h)	540	360	520	340
騒音 (dB)	45	35	44	34
質量 (kg)	8.6			
埋込寸法	□385mm			
適用パイプ (呼び径)	φ150mm			
電動機形式	4極開放形コンデンサ誘導電動機			
定格時間	連続			
絶縁階級	E種			
格線温度上昇	75K以下			
基準周囲温度	-10~40℃			
絶縁抵抗	1MΩ以上 (DC500V)			
耐電圧	AC1000V 1分間			

(注) 測定値は静圧0Pa (1mmH₂O) にわたるもので、測定は日本工業規格 (JIS C9603) の方法によるものとす。

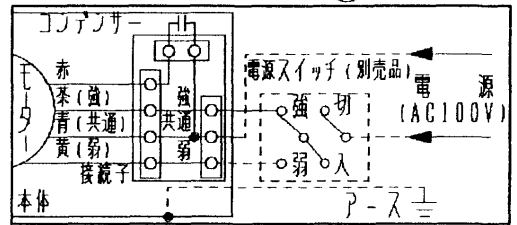
■静圧 - 風量特性曲線



■吊り金具位置



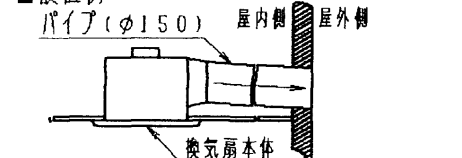
■結線図



■付属品

- ・本体固定用タッピンねじ (6本)
- ・天井材押さえ (2コ)
- ・天井材押さえ固定用タッピンねじ (2本)

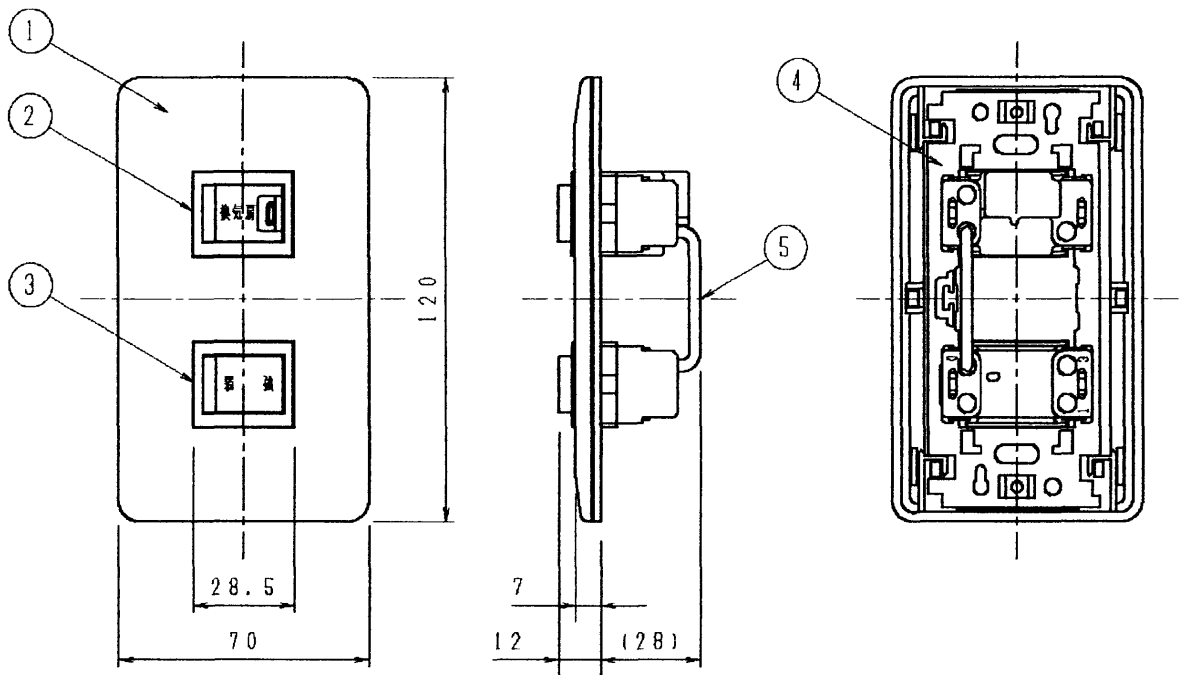
■設置例



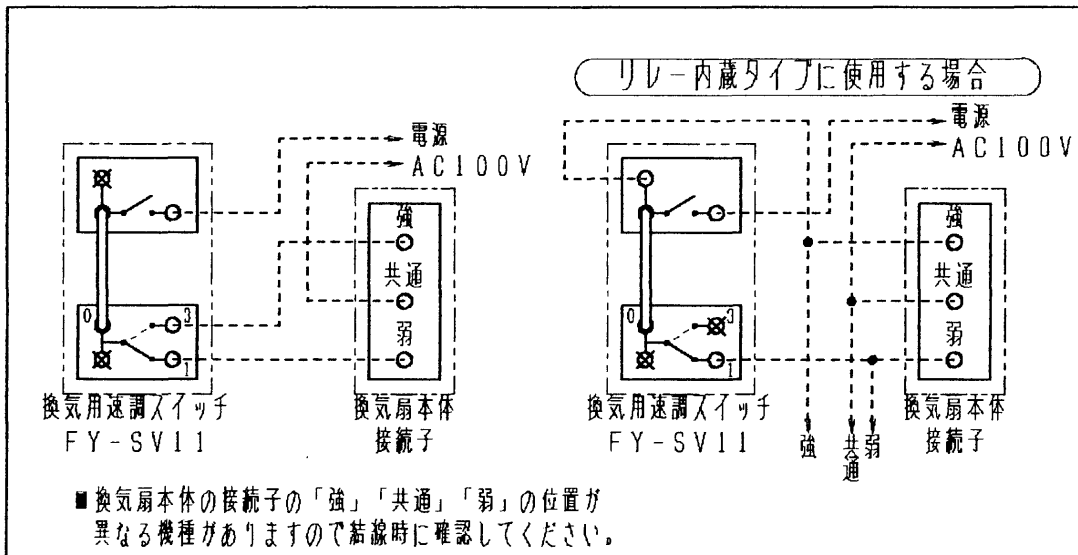
注) タクトは必ず屋外側に勾配をもうけてください。
ルーバー開口面積: 300cm²

番号	品名	材質	数量	備考
1	フレーム	塗装鋼板	1	黒色
2	ケーシング	亜鉛鋼板	1	
3	アダプター	亜鉛鋼板	1	
4	シャッター	耐食アルミ	1	風圧式高气密形
5	天板	亜鉛鋼板	1	
6	モーター		1	
7	羽根	PP樹脂	1	
8	配線板	亜鉛鋼板	1	
9	接続子		1	本体内部電源接続
10	アース端子		1	
11	ルーバー	ABS樹脂	1	別記書3.2Y0.9/0.6

用途	トイレ	洗面所	居間	事務所	店舗
(ルーバーがABS樹脂製のため、油煙の発生する場所では使用しないでください。)					
名称			品番		
天井埋込形換気扇 (低騒音形)			FY-38FK6		
天井埋込形換気扇 (フラットインテリダ形)					
作成年月日	01. 6. 8	尺 度 図 面			
改訂年月日		Free整理番号	DA-064	改訂NO. 0	
松下電器産業株式会社・松下精工株式会社					



■ 結線図



■ 部品表

番号	名称	数量	備考
1	プレート	1	松下電工(株)製 WN6002W
2	電源スイッチ	1	松下電工(株)製 WN5241
3	速調スイッチ	1	松下電工(株)製 WN5062
4	取付枠	1	松下電工(株)製 WN3710
5	渡り線	1	IV(単線) φ1.6(赤)

系統番号:F-1
520m³/h

名称		品番	
換気用速調スイッチ (樹脂製プレート)		FY-SV11	
作成年月日	'93.2.3	尺 度 図 面	AY-026
改訂年月日	'96.2.20	Free 整理番号	
			改訂NO. 3

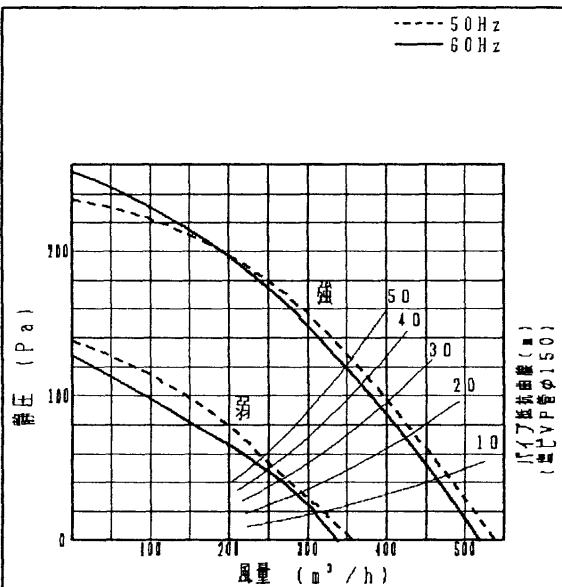
松下電器産業株式会社・松下精工株式会社

■仕様

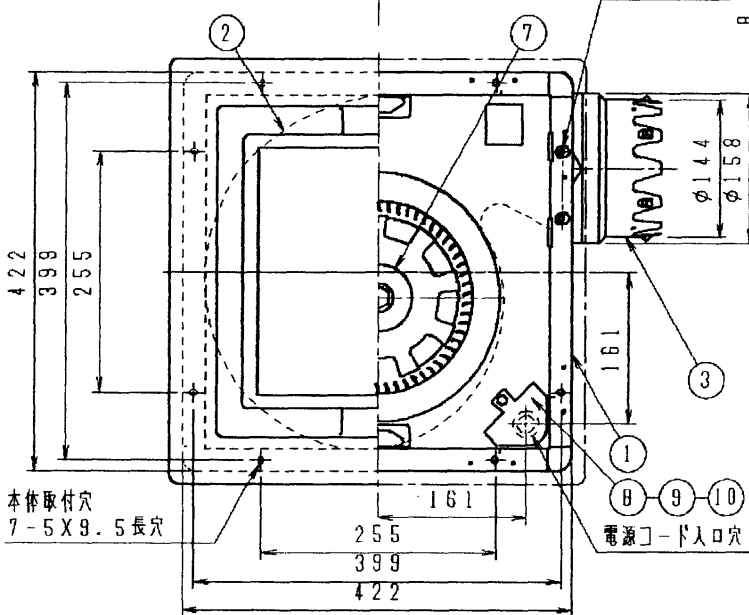
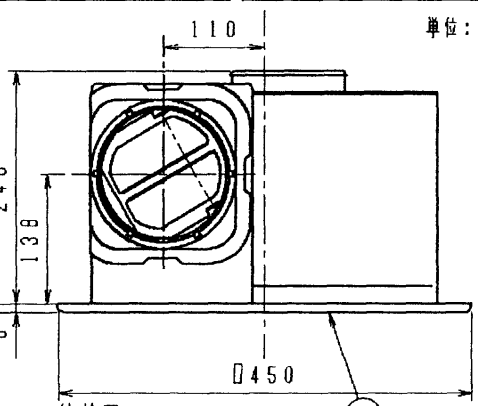
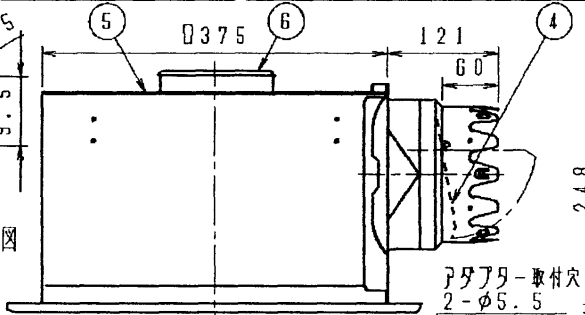
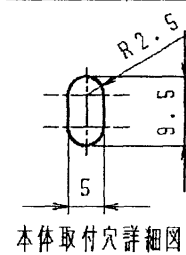
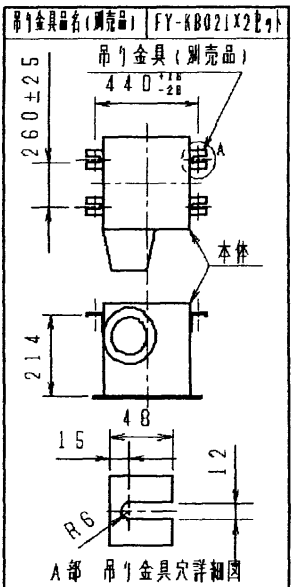
定格	1φ 100V			
機能	排気			
周波数 (Hz)	50		60	
	強	弱	強	弱
消費電力 (W)	89.5	73	95	71
電流 (A)	0.95	0.735	0.985	0.71
風量 (m ³ /h)	540	360	520	340
騒音 (dB)	45	35	44	34
質量 (kg)	8.6			
埋込寸法	φ385mm			
適用パイプ (呼び径)	φ150mm			
電動機形式	4極開放形コンデンサ誘導電動機			
定格時間	連続			
絶縁階級	E種			
捲線温度上昇	75K以下			
基準周囲温度	-10~40℃			
絶縁抵抗	1MΩ以上 (DC500V)			
耐電圧	AC1000V 1分間			

(注) 測定値は静圧0Pa (mmH₂O) にわたるもので、測定は日本工業規格 (JIS C9603) の方法による。

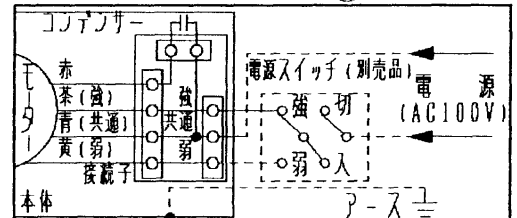
■静圧 - 風量特性曲線



■吊り金具位置



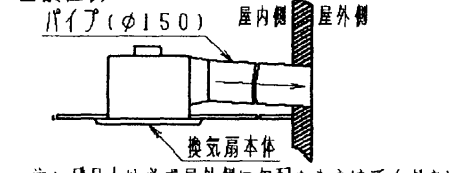
■結線図



■付属品

- ・本体固定用タッピンねじ (6本)
- ・天井材押さえ (2コ)
- ・天井材押さえ固定用タッピンねじ (2本)

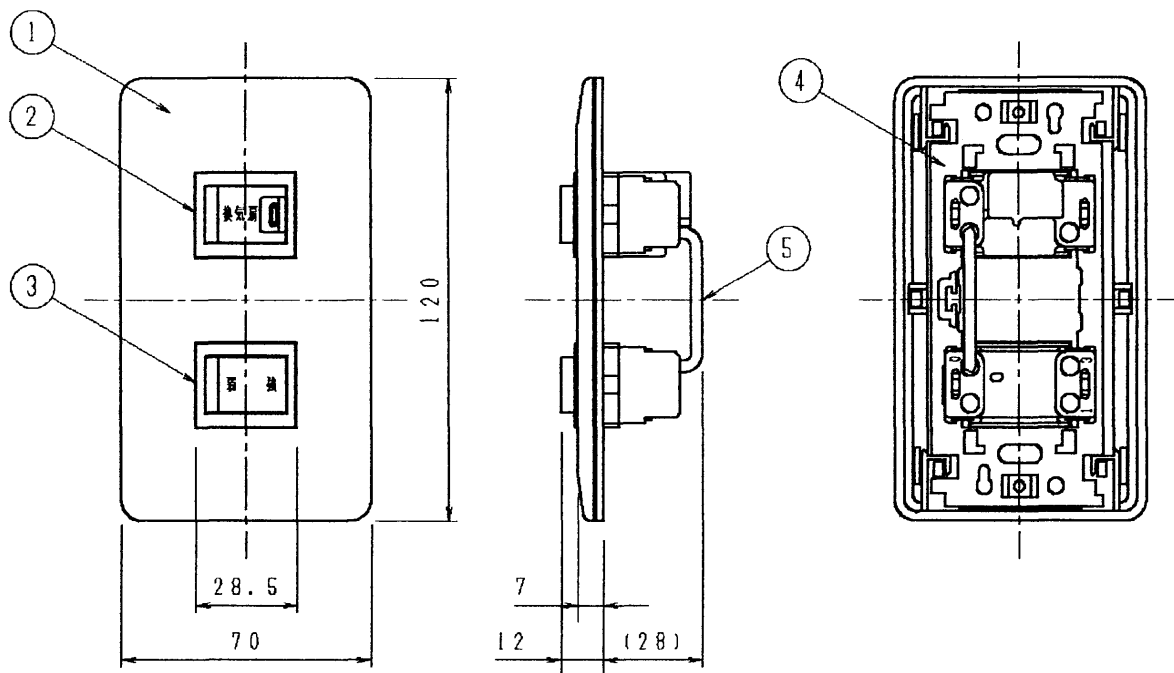
■設置例



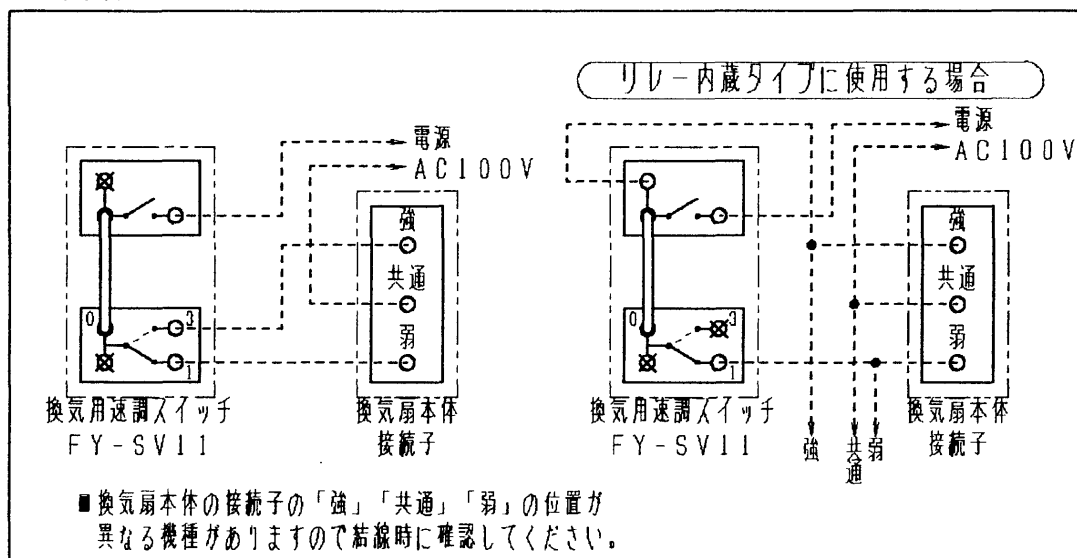
注) ダクトは必ず屋外側に勾配をもうけてください。
 ルーバー開口面積: 300cm²

番号	品名	材質	数量	備考
1	フレーム	塗装鋼板	1	黒色
2	ケーシング	亜鉛鋼板	1	
3	アダプター	亜鉛鋼板	1	
4	シャッター	耐食アルミ	1	風圧式高气密形
5	天板	亜鉛鋼板	1	
6	モーター		1	
7	羽根	PP樹脂	1	
8	配線板	亜鉛鋼板	1	
9	接線子		1	本体内部電源接続
10	アース端子		1	
11	ルーバー	ABS樹脂	1	270.3/0.6

用途	トイレ 洗面所 居間 事務所 店舗	系統番号: F-2 440m ³ /h 40Pa
名称	天井埋込形換気扇 (低騒音形) (フラットインテリア形)	品番 FY-38FK6
作成年月日	01. 6. 8 尺 度 図 面	改訂NO. 0
改訂年月日	Free 整理番号	
松下電器産業株式会社・松下精工株式会社		



■ 結線図



■ 部品表

番号	名称	数量	備考
1	プレート	1	松下電工(株)製 WN6002W
2	電源スイッチ	1	松下電工(株)製 WN5241
3	速調スイッチ	1	松下電工(株)製 WN5062
4	取付枠	1	松下電工(株)製 WN3710
5	渡り線	1	IV(単線) φ1.6(赤)

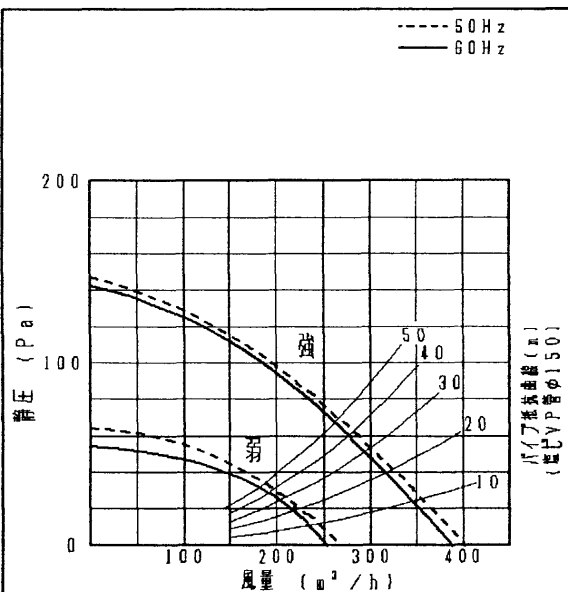
名称		系統番号:F-2 440m ³ /h 40Pa	
換気用速調スイッチ (樹脂製プレート)		品番 FY-SV11	
作成年月日	'93.2.3	尺度図面	改訂NO. 3
改訂年月日	'96.2.20	Free整理番号	
松下電器産業株式会社・松下精工株式会社			

■仕様

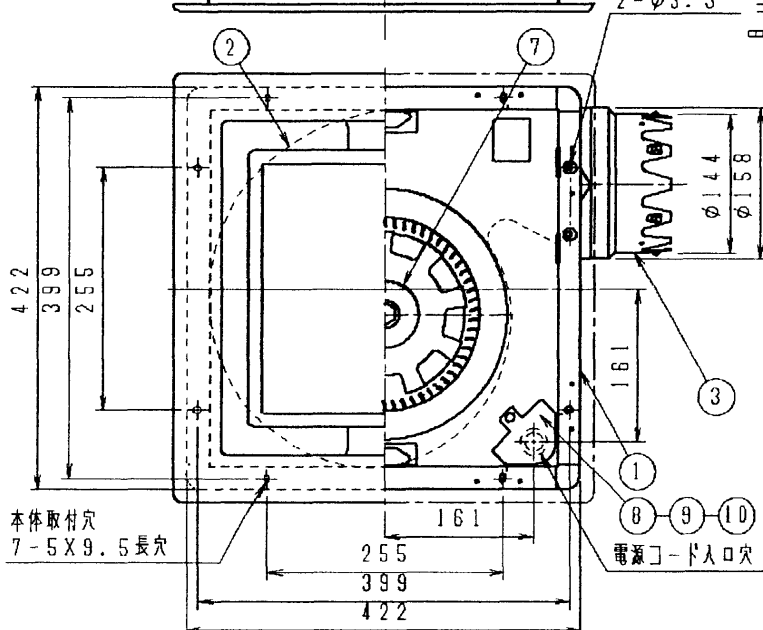
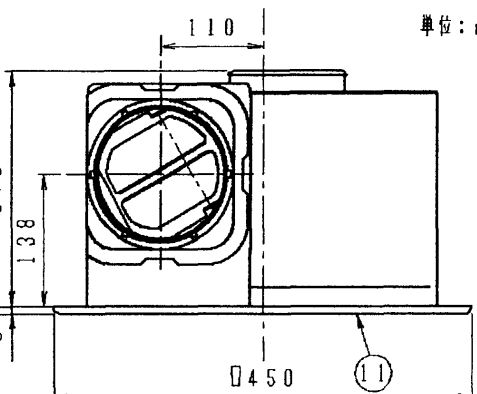
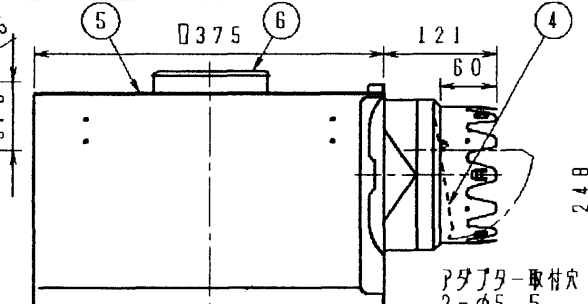
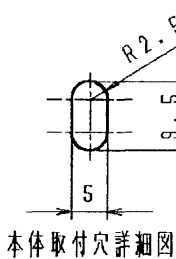
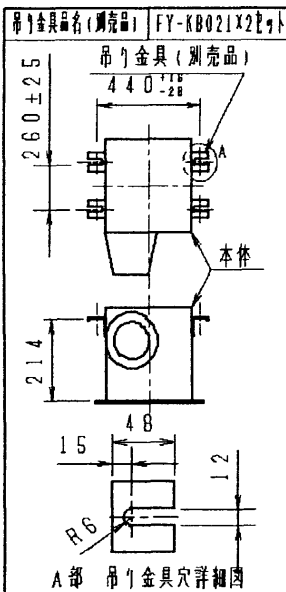
定格電圧	1φ 100V			
機能	排気			
周波数 (Hz)	50		60	
	強	弱	強	弱
消費電力 (W)	60.5	49.5	61	48.5
電流 (A)	0.62	0.495	0.615	0.485
風量 (m³/h)	405	270	390	255
騒音 (dB)	38	30	37	28
質量 (kg)	8.6			
埋込寸法	□385mm			
適用パイプ (呼び径)	φ150mm			
電動機形式	4極閉巻形コンデンサ誘導電動機			
定格時間	連続			
絶縁階級	E 種			
捲線温度上昇	75K以下			
基準周囲温度	-10~40℃			
絶縁抵抗	1MΩ以上 (DC500V)			
耐電圧	AC1000V 1分間			

(注) 測定値は静圧0Pa (mmH₂O) にわたるものです。
測定は日本工業規格 (JIS C9603) の方法によるものでつ

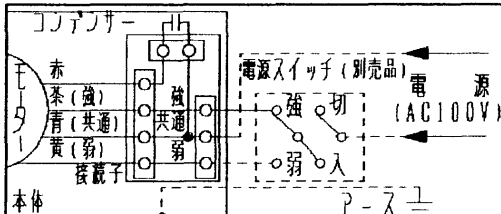
■静圧-風量特性曲線



■吊り金具位置



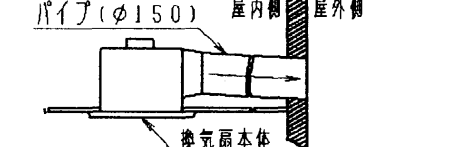
■結線図



■付属品

- ・本体固定用タッピンねじ (6本)
- ・天井材押さえ (2コ)
- ・天井材押さえ固定用タッピンねじ (2本)

■設置例



注) タクトは必ず屋外側に勾配をもうけてください。
ルーバ-開口面積: 300cm²

番号	品名	材質	数量	備考
1	フレーム	塗装鋼板	1	黒色
2	ケ-シング	亜鉛鋼板	1	
3	アダプター	亜鉛鋼板	1	
4	シャッター	耐食アルミ	1	風圧式高気密形
5	天板	亜鉛鋼板	1	
6	モ-タ-		1	
7	羽根	PP樹脂	1	
8	配線板	亜鉛鋼板	1	
9	接続子		1	本体内部電源接続
10	プ-ス端子		1	
11	ルーバ-	ABS樹脂	1	JIS規格 3.2Y0.9/0.6

用途	トイレ	洗面所	居間	事務所	店舗
----	-----	-----	----	-----	----

(ルーバ-がABS樹脂製のため、油煙の発生する場所では使用しないでください。)

系統番号: F-3	285m ³ /h	40Pa
名称	天井埋込形換気扇 (低騒音形) (フラットインテリア形)	
品番	FY-38F6	
作成年月日	01. 6. 8	尺 度 図 面
改訂年月日	Free	整理番号
改訂NO.	DA-061	
0		

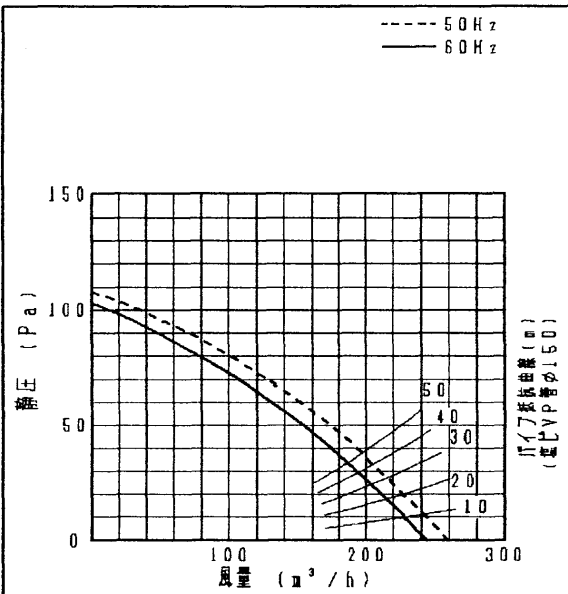
松下電器産業株式会社・松下精工株式会社

■仕様

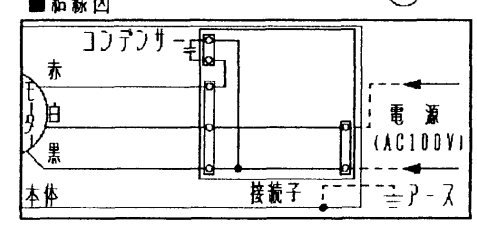
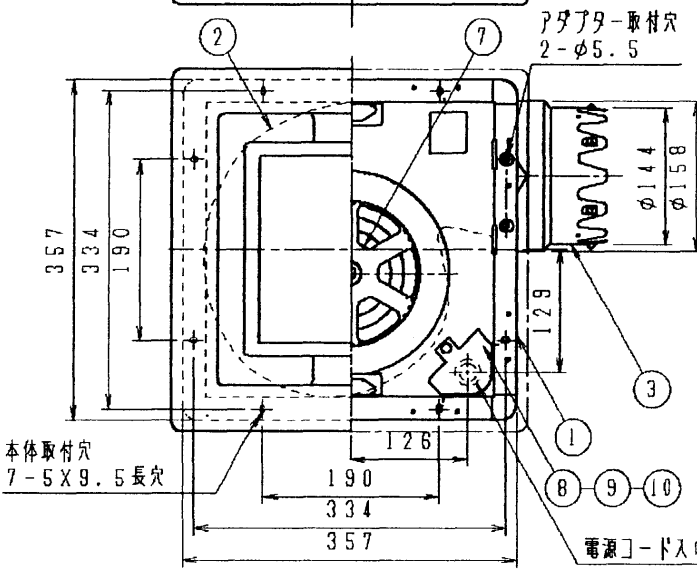
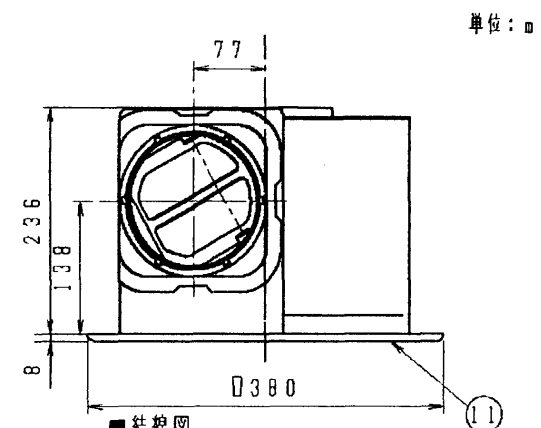
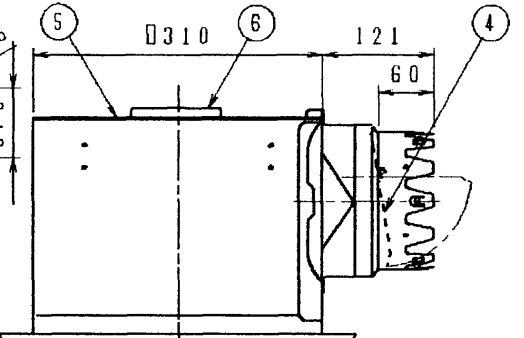
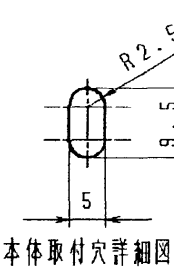
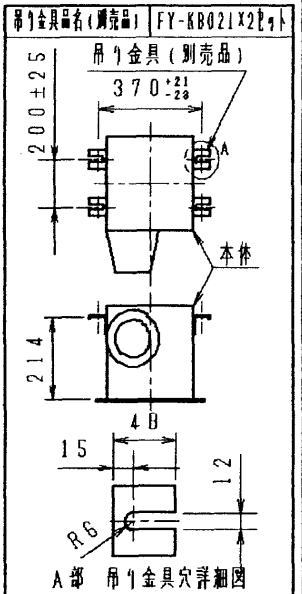
定格	1φ 100V	
機能	排気	
周波数 (Hz)	50	60
消費電力 (W)	27	29
電流 (A)	0.275	0.295
風量 (m ³ /h)	260	245
騒音 (dB)	33	32
質量 (kg)	5.5	
埋込寸法	□320mm	
適用パイプ (呼び径)	φ150mm	
電動機形式	4極閉巻形コンデンサ誘導電動機	
定格時間	連続	
絶縁階級	E種	
捲線温度上昇	75K以下	
基準周囲温度	-10~40℃	
絶縁抵抗	1MΩ以上 (DC500V)	
耐電圧	AC1000V 1分間	

(注) 測定数値は静圧0Pa (1mmH₂O) にわたるものです。
測定は日本工業規格 (JIS C9603) の方法によるものとす。

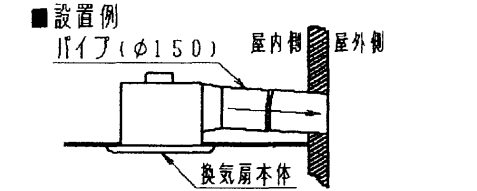
■静圧 - 風量特性曲線



■吊り金具位置



- 付属品
- ・本体固定用タッピンねじ (6本)
 - ・天井材押さえ (2コ)
 - ・天井材押さえ固定用タッピンねじ (2本)



注) タクトは必ず屋外側に勾配をもうけてください。
ルーバ開口面積: 222cm²

番号	品名	材質	数量	備考
1	フレーム	塗装鋼板	1	黒色
2	ケーシング	亜鉛鋼板	1	
3	アダプター	亜鉛鋼板	1	
4	シャッター	耐食アルミ	1	風圧式青気密形
5	天板	亜鉛鋼板	1	
6	モーター		1	
7	羽板	PP樹脂	1	
8	配線板	亜鉛鋼板	1	
9	接続子		1	本体内部電源接続
10	アース端子		1	
11	ルーバ	ABS樹脂	1	222×327×9.3/0.6

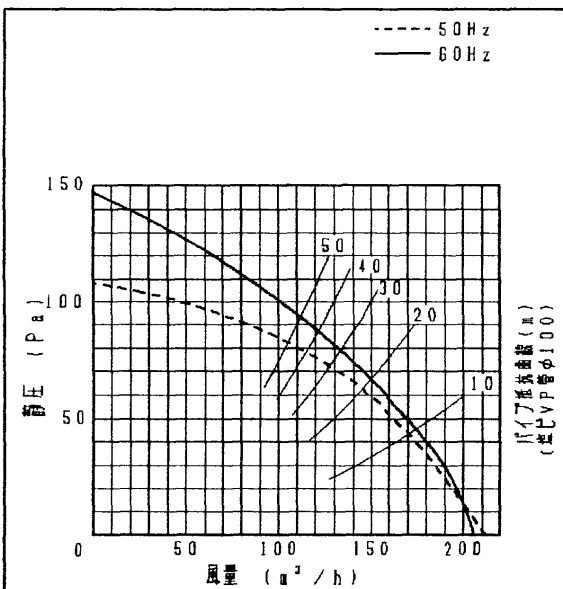
用途	トイレ 洗面所 居間 事務所 店舗
名称	天井埋込形換気扇 (低騒音形) (フラットインテリヤ形)
品番	FY-32F6
系統番号	F-4 100m ³ /h 40Pa
作成年月日	01. 6. 8 尺 度 図 面
改訂年月日	Free 整理番号
改訂NO.	0
DA-058	
松下電器産業株式会社・松下精工株式会社	

仕様

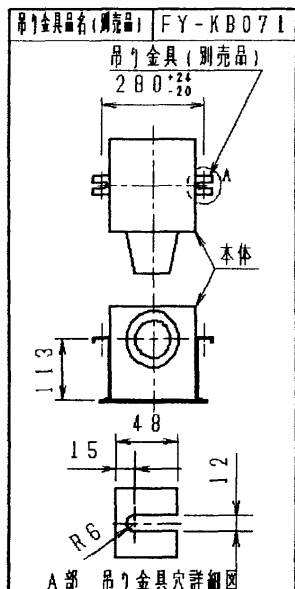
定格	1φ 100V	
機能	排気	
周波数 (Hz)	50	60
消費電力 (W)	20.5	22
電流 (A)	0.205	0.225
風量 (m ³ /h)	212	206
騒音 (dB)	36	35.5
質量 (kg)	3.1	
埋込寸法	□240mm	
適用パイプ (呼び径)	φ100mm	
電動機形式	4極閉形コンデンサ誘導電動機	
定格時間	連続	
絶縁階級	E種	
捲線温度上昇	75K以下	
基準周囲温度	-10~40℃	
絶縁抵抗	1MΩ以上 (DC500V)	
耐電圧	AC1000V 1分間	

(注) 測定数値は静圧Pa (1mmH₂O) にわたるものです。
測定は日本工業規格 (JIS C9603) の方法によるものです。

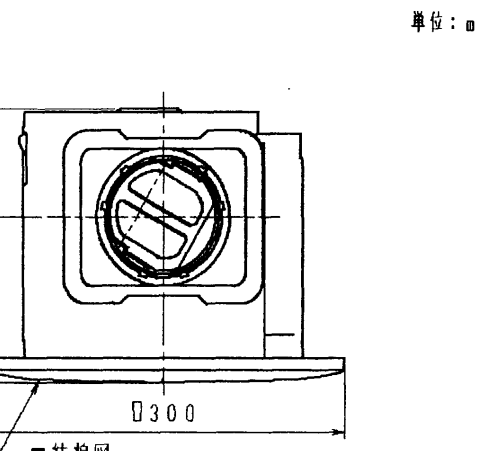
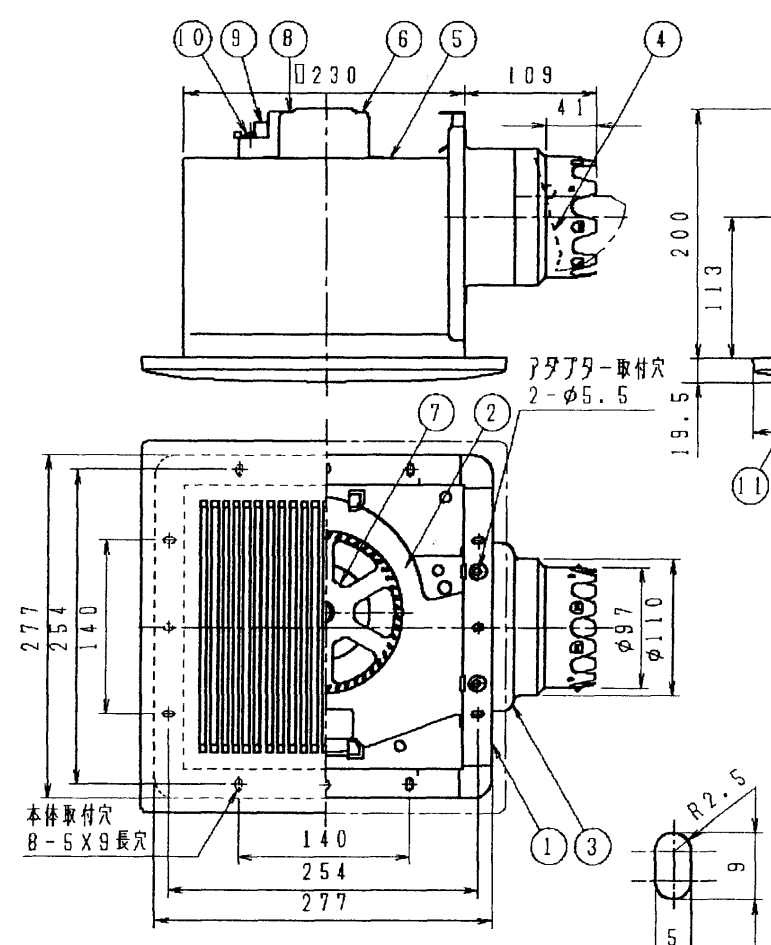
静圧-風量特性曲線



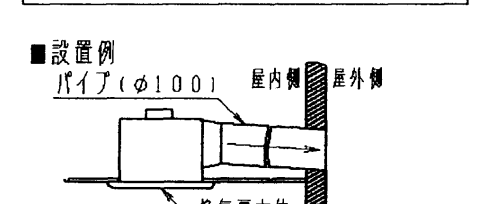
吊り金具位置



単位: mm



- 付属品
・本体固定用タッピンねじ (6本)
- 設置例
パイプ (φ100) 屋内側 屋外側
換気扇本体



注) タクトは必ず屋外側に勾配をもうけてください。
ル-バ-開口面積: 225cm²

番号	品名	材質	数量	備考
1	フレーム	塗装鋼板	1	黒色
2	ケ-シ-ンク	PP樹脂	1	黒色
3	アダプター	亜鉛鋼板	1	
4	シャッター	耐食アルミ	1	風圧式高气密形
5	天板	亜鉛鋼板	1	
6	モ-ター		1	
7	羽根	PP樹脂	1	
8	配線カバー	亜鉛鋼板	1	
9	接続子		1	本体外部電源接続
10	ア-ス端子		1	
11	ル-バ-	PP樹脂	1	R2.5φ3.2Y8.9/0.5

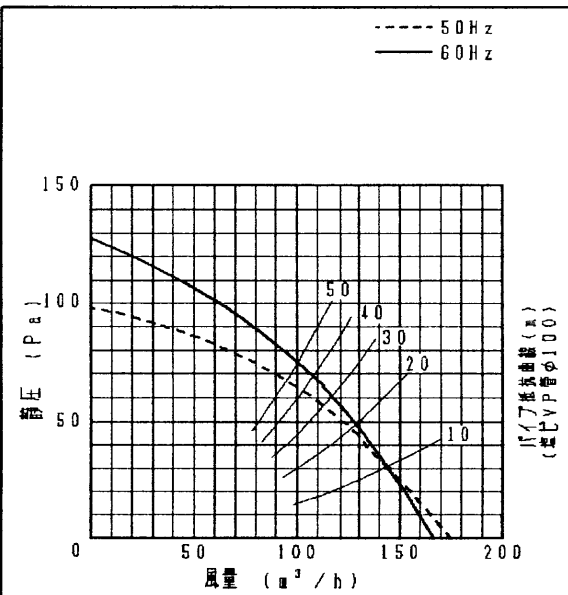
用途	トイレ	洗面所	居間	事務所	店舗
名称	天井埋込形換気扇 (低騒音・特大風量形)				品番
名称					FY-24SK6
作成年月日	01. 6. 8	尺 度 図	面	改訂NO.	
改訂年月日		Free	整理番号	DB-607	0
松下電器産業株式会社・松下精工株式会社					

系統番号: F-5
180m³/h 40Pa

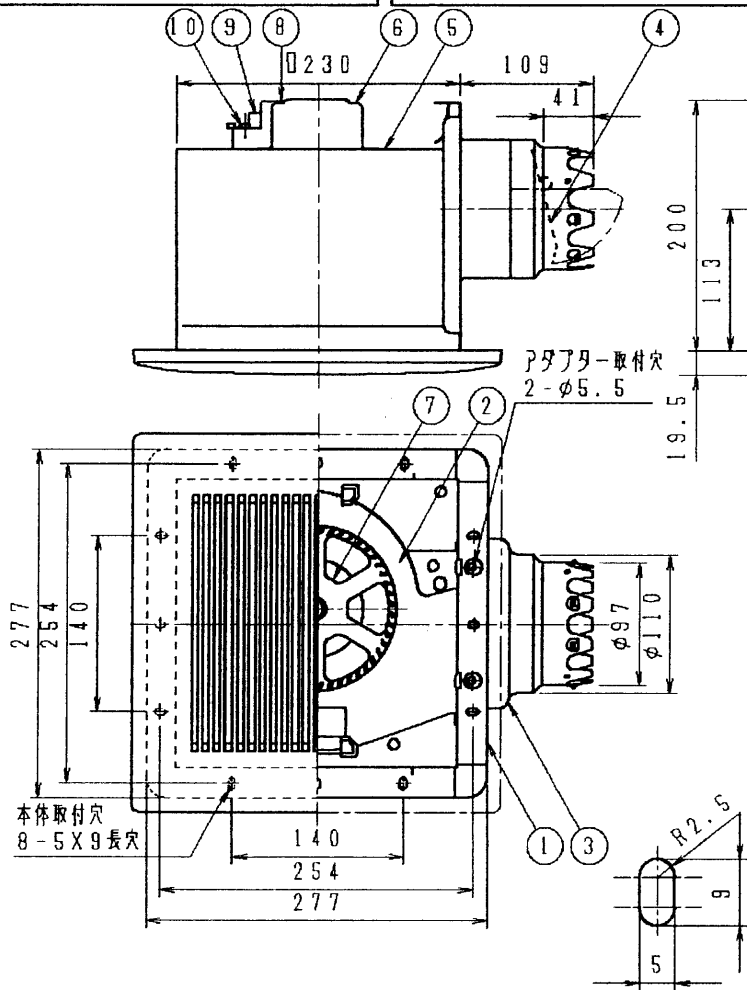
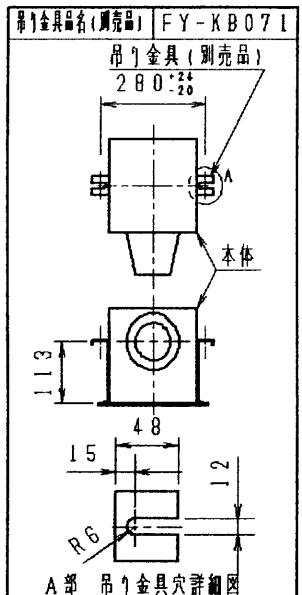
■仕様

定格	1φ 100V	
機能	排気	
周波数 (Hz)	50	60
消費電力 (W)	15	16.5
電流 (A)	0.15	0.165
風量 (m ³ /h)	175	167
騒音 (dB)	32	31.5
質量 (kg)	3.1	
埋込寸法	□240mm	
適用パイプ(呼び径)	φ100mm	
電動機形式	4極開放形コンデンサー誘導電動機	
定格時間	連続	
絶縁階級	E種	
捨線温度上昇	75K以下	
基準周囲温度	-10~40℃	
絶縁抵抗	1MΩ以上 (DC500V)	
耐電圧	AC1000V 1分間	
(注) 測定数値は静圧0Pa (mmH ₂ O) にわたるもので、測定は日本工業規格 (JIS C9603) の方法によるもので、		

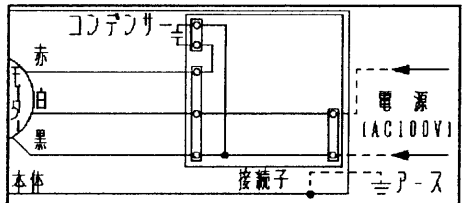
■静圧 - 風量特性曲線



■吊り金具位置



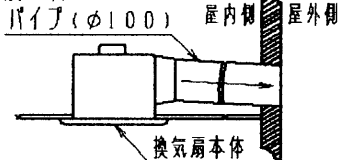
■結線図



■付属品

・本体固定用タッピングねじ (6本)

■設置例



(注) タクトは必ず屋外側に勾配をもうけてください。
 ルーパ-開口面積: 225cm²

本体取付穴詳細図

番号	品名	材質	数量	備考
1	フレーム	塗装鋼板	1	黒色
2	ケーシング	PP樹脂	1	黒色
3	アダプター	亜鉛鋼板	1	
4	シャッター	耐食アルミ	1	風圧式高气密形
5	天板	亜鉛鋼板	1	
6	モーター		1	
7	羽根	PP樹脂	1	
8	配線カバー	亜鉛鋼板	1	
9	接続子		1	本体外部電源接続
10	アース端子		1	
11	ルーパ-	PP樹脂	1	呼び径φ248.9/φ.6

用途	トイレ	洗面所	居間	事務所	店舗
----	-----	-----	----	-----	----

系統番号: F-6
 130m³/h 40Pa

名称	品番
天井埋込形換気扇 (低騒音・大風量形)	FY-24BK6/81
作成年月日: 01. 6. 8 尺度図面	DB-649
改訂年月日: Free 整理番号	
改訂NO. 0	

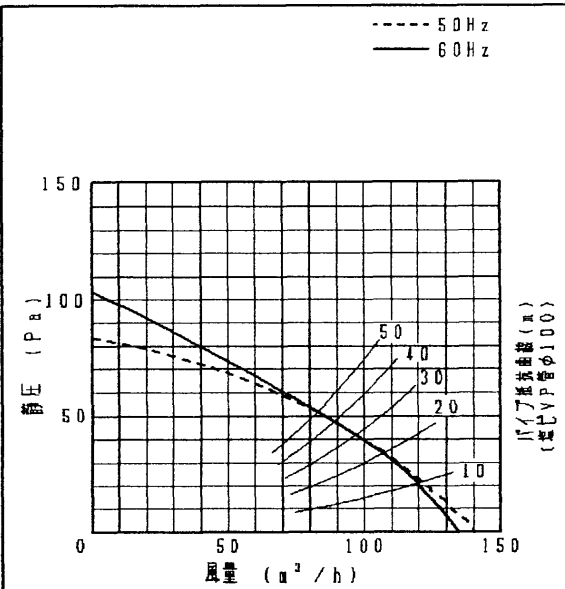
松下電器産業株式会社・松下精工株式会社

■仕様

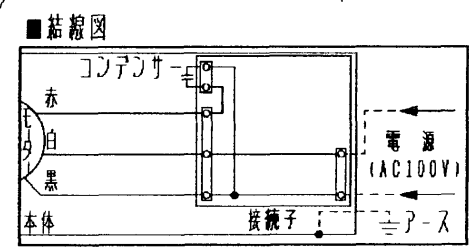
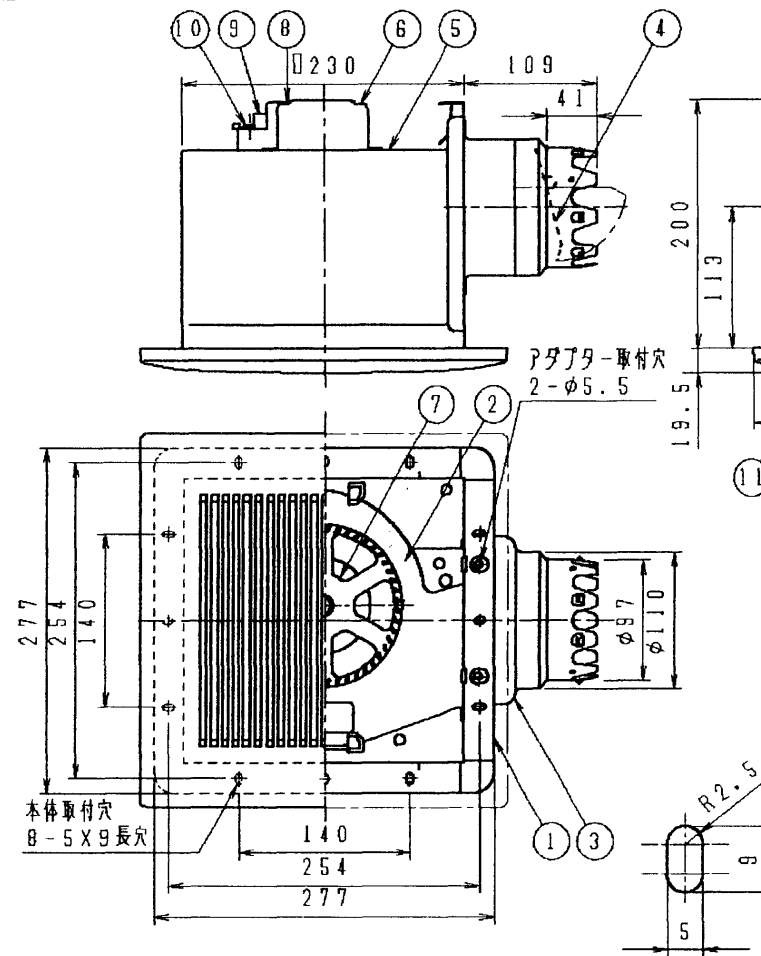
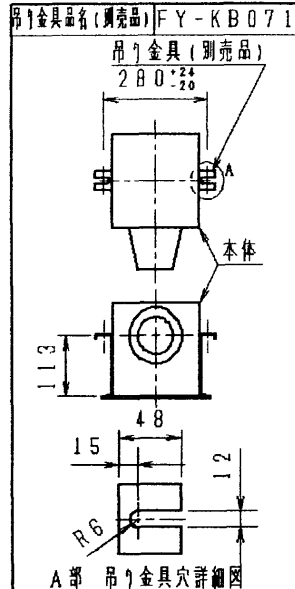
定格	1φ 100V	
機能	排気	
周波数 (Hz)	50	60
消費電力 (W)	12	12.5
電流 (A)	0.125	0.125
風量 (m³/h)	141	135
騒音 (dB)	27.5	27
質量 (kg)	3.1	
埋込寸法	□240mm	
適用パイプ(呼び径)	φ100mm	
電動機形式	4極開放形コンデンサ-誘導電動機	
定格時間	連続	
絶縁階級	E種	
捲線温度上昇	75K以下	
基準周囲温度	-10~40℃	
絶縁抵抗	1MΩ以上 (DC500V)	
耐電圧	AC1000V 1分間	

(注) 測定数値は静圧0Pa (mmH₂O) にわたるものです。
測定は日本工業規格 (JIS C9603) の方法によるものとす。

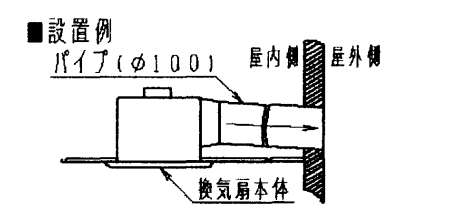
■静圧-風量特性曲線



■吊り金具位置



■付属品
・本体固定用タッピンねじ (6本)



注) タクトは必ず屋外側に勾配をもうけてください。
ル-パー開口面積: 225cm²

番号	品名	材質	数量	備考
1	フレーム	塗装鋼板	1	黒色
2	ケーシング	PP樹脂	1	黒色
3	アダプター	亜鉛鋼板	1	
4	シャッター	耐食アルミ	1	風圧式高气密形
5	天板	亜鉛鋼板	1	
6	モーター		1	
7	羽根	PP樹脂	1	
8	配線カバー	亜鉛鋼板	1	
9	接続子		1	本体外部電源接続
10	アース端子		1	
11	ル-パー	PP樹脂	1	規格値: 278.9/0.6

用途	トイレ	洗面所	居間	事務所	店舗
----	-----	-----	----	-----	----

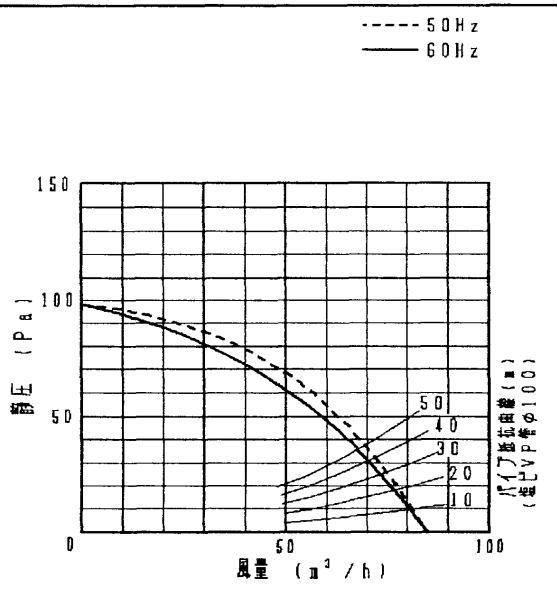
名称		品番	
天井埋込形換気扇 (低騒音形)		FY-24SG	
作成年月日	01. 6. 8	尺 度 図 面	改訂NO.
改訂年月日		Free 整理番号	DB-606
0			
松下電器産業株式会社・松下精工株式会社			

■仕様

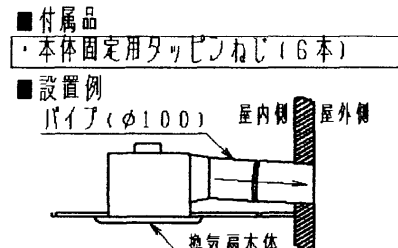
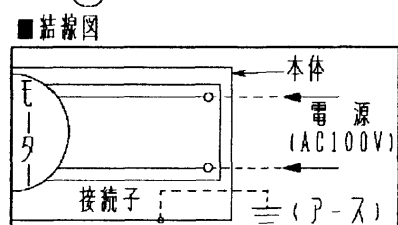
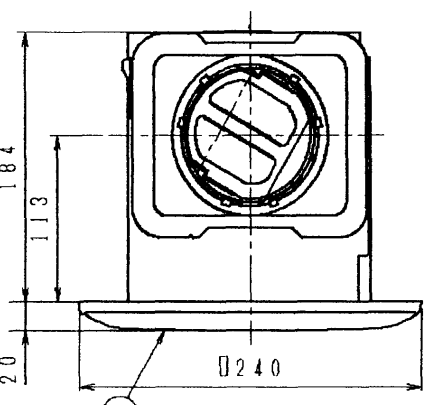
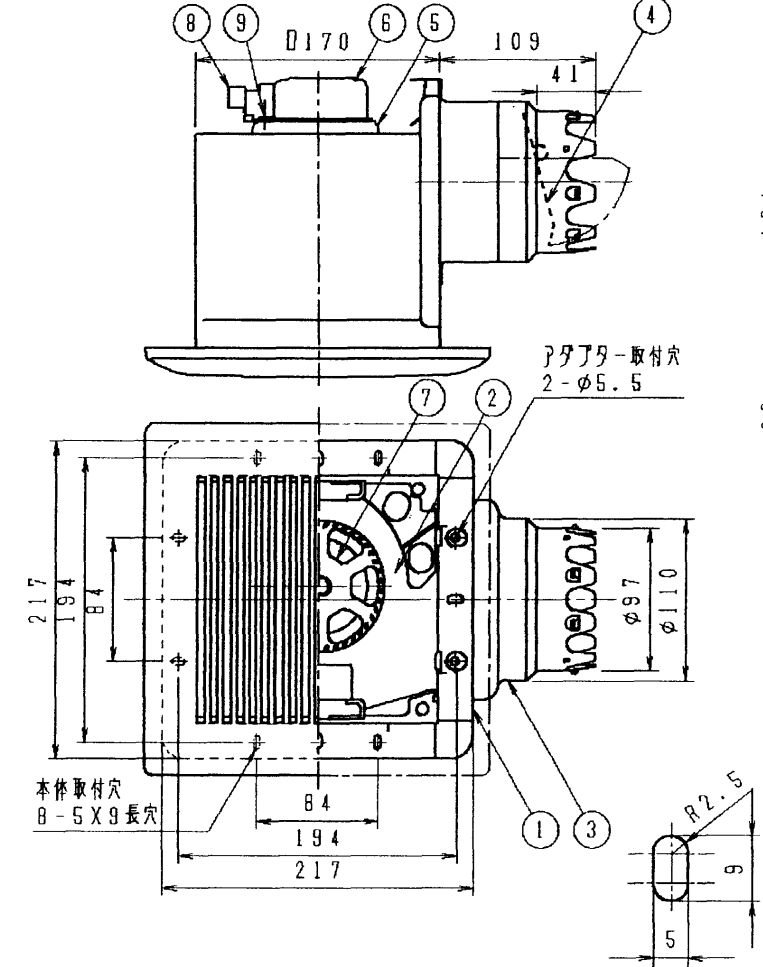
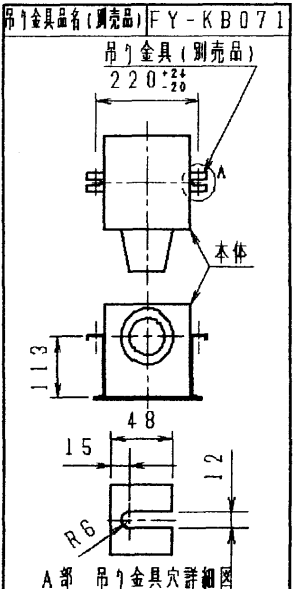
定格	1φ 100V	
機能	排気	
周波数 (Hz)	50	60
消費電力 (W)	8	8.5
電流 (A)	0.08	0.085
風量 (m ³ /h)	85	85
騒音 (dB)	28	28
質量 (kg)	1.9	
埋込寸法	□177mm	
適用パイプ (呼び径)	φ100mm	
電動機形式	2極閉巻形コンデンサ-誘導電動機	
定格時間	連続	
絶縁階級	E種	
捲線温度上昇	75K以下	
基準周囲温度	-10~40℃	
絶縁抵抗	1MΩ以上 (DC500V)	
耐電圧	AC1000V 1分間	

(注) 測定数値は静圧0Pa (mmH₂O) に付するものです。
測定は日本工業規格 (JIS C9603) の方法によるものとす。

■静圧-風量特性曲線



■吊り金具位置



注) タクトは必ず屋外側に勾配をもうけてください。
ルーバ-開口面積: 162cm²

番号	品名	材	買数量	備考
1	フレーム	塗装鋼板	1	黒色
2	ケ-シング	PP樹脂	1	黒色
3	アダプタ-	亜鉛鋼板	1	
4	シャッター	耐食アルミ	1	風圧式高气密形
5	天板	亜鉛鋼板	1	
6	モ-タ-		1	
7	羽根	PP樹脂	1	
8	接続子		1	本体外部電源接続
9	ア-ス端子		1	
10	ルーバ-	PP樹脂	1	2011.2.28.9/0.6

用途	トイレ	洗面所	居間	事務所	店舗
----	-----	-----	----	-----	----

名称	天井埋込形換気扇 (低騒音形)	品番	FY-17S6
作成年月日	'01. 6. 8	尺度図面	DB-605
改訂年月日		整理番号	0

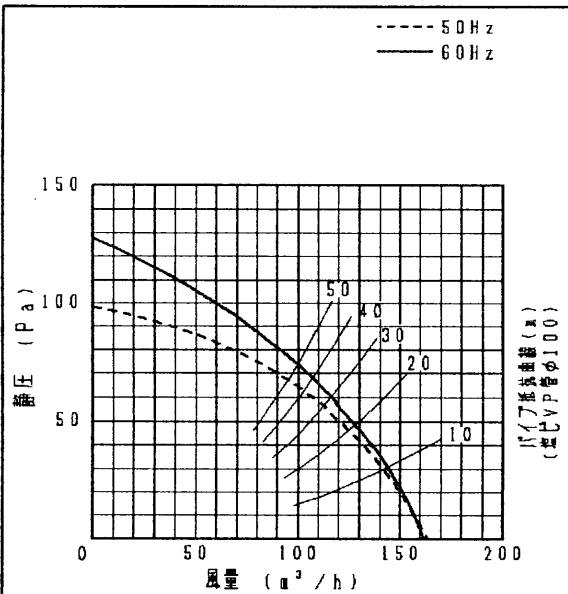
松下電器産業株式会社・松下精工株式会社

■仕様

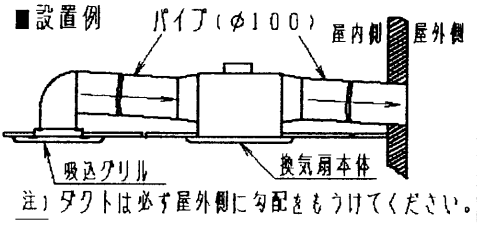
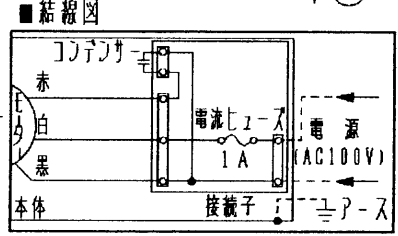
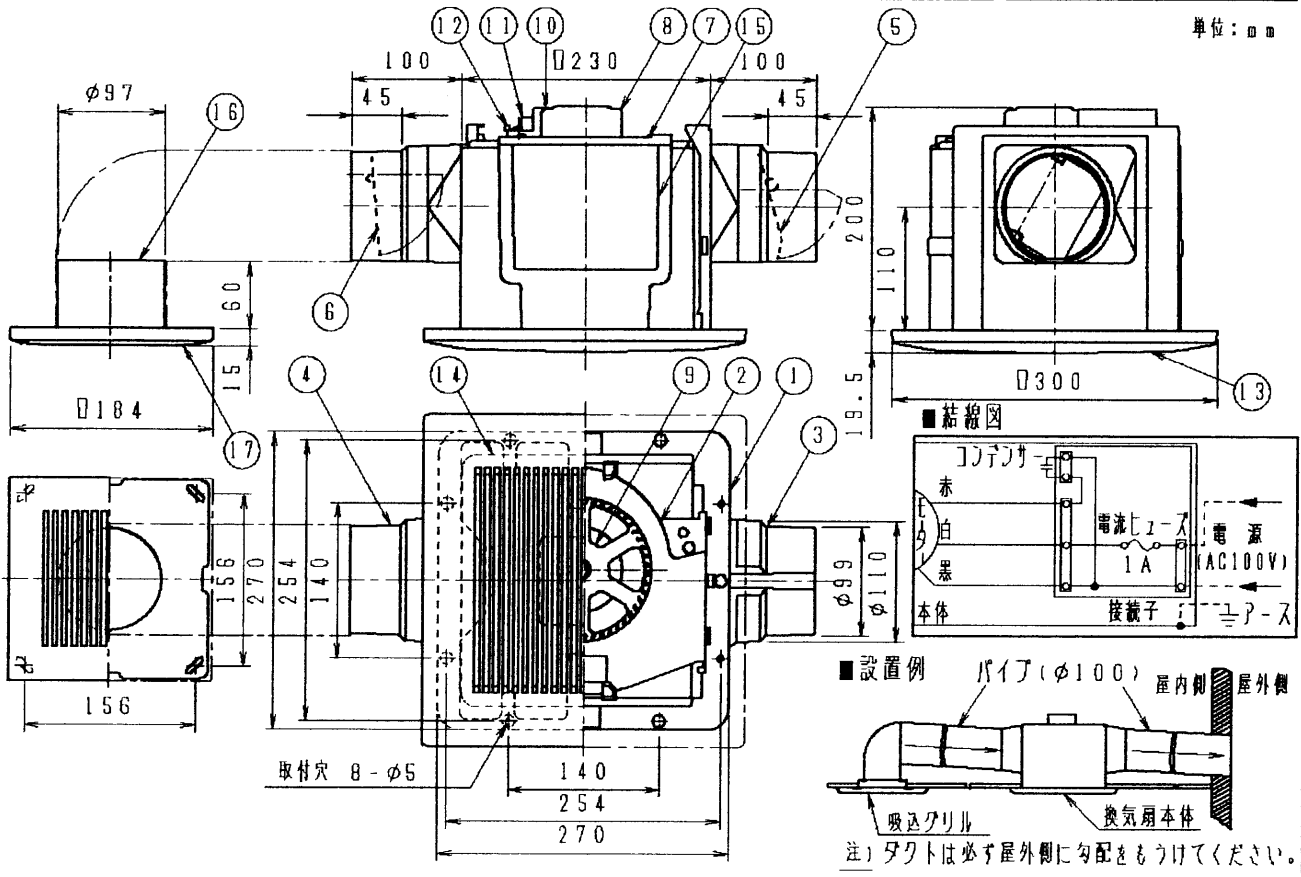
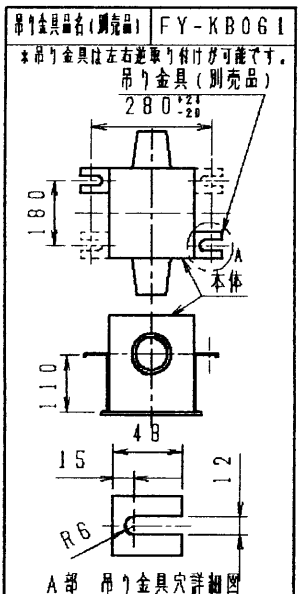
定格	1φ 100V	
機能	排気	
周波数 (Hz)	50	60
消費電力 (W)	15	16.5
電流 (A)	0.15	0.165
風量 (m ³ /h)	164	162
騒音 (dB)	32	32
質量 (kg)	2.7	
埋込寸法	□240mm	
適用パイプ(呼び径)	φ100mm	
電動機形式	4極閉巻形コンデンサ-誘導電動機	
定格時間	連続	
絶縁階級	E種	
捲線温度上昇	75K以下	
基準周囲温度	-10~40℃	
絶縁抵抗	1MΩ以上(DC500V)	
耐電圧	AC1000V 1分間	

(注) 測定値は静圧0Pa(1mmH₂O)におけるものです。
測定は日本工業規格(JIS C9603)の方法によるものとす。

■静圧-風量特性曲線



■吊り金具位置



番号	品名	材質	数量	備考
1	フレーム	PP樹脂	1	黒色
2	ケーシング	PP樹脂	1	黒色
3	アダプター	PP樹脂	1	黒色(吐出口)
4	アダプター	PP樹脂	1	黒色(吸込口)
5	シャッター	PE樹脂	1	風圧式高気密形
6	シャッター	PE樹脂	1	風圧式高気密形
7	天板	めっき鋼板	1	ZAM
8	モーター		1	
9	羽根	PP樹脂	1	
10	配線力パイ	亜鉛鋼板	1	
11	接続子		1	本体外部電源接続
12	アース端子		1	
13	ルーバー	PP樹脂	1	2ヶ所 3.2Y8.3/U.8
14	風量調整板	PP樹脂	2	

番号	品名	材質	数量	備考
15	遮蔽板	PP樹脂	2	
16	吸込ダクト(ルーバー付)	PP樹脂	1	2ヶ所 2.5Y4.6/U.1
17	吸込ダクト(ルーバー付)	ABS樹脂	1	2ヶ所 3.2Y4.3/U.8

用途 浴室 トイレ 洗面所

名称	天井埋込形換気扇 (低騒音形) (吸込ダクト付)
作成年月日	'01. 6. 8 尺度図面
改訂年月日	Free 整理番号

■付属品

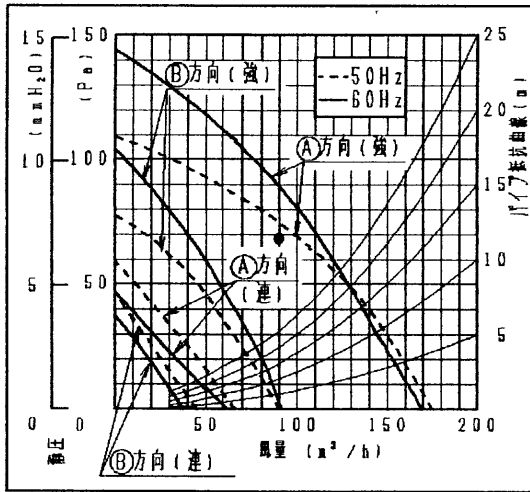
- ・本体固定用タッピンねじ(6本)
- ・吸込ダクト固定用ねじ(4本)

本体ルーバー開口面積: 53cm² (出荷時)
吸込ダクトルーバー開口面積: 38cm²

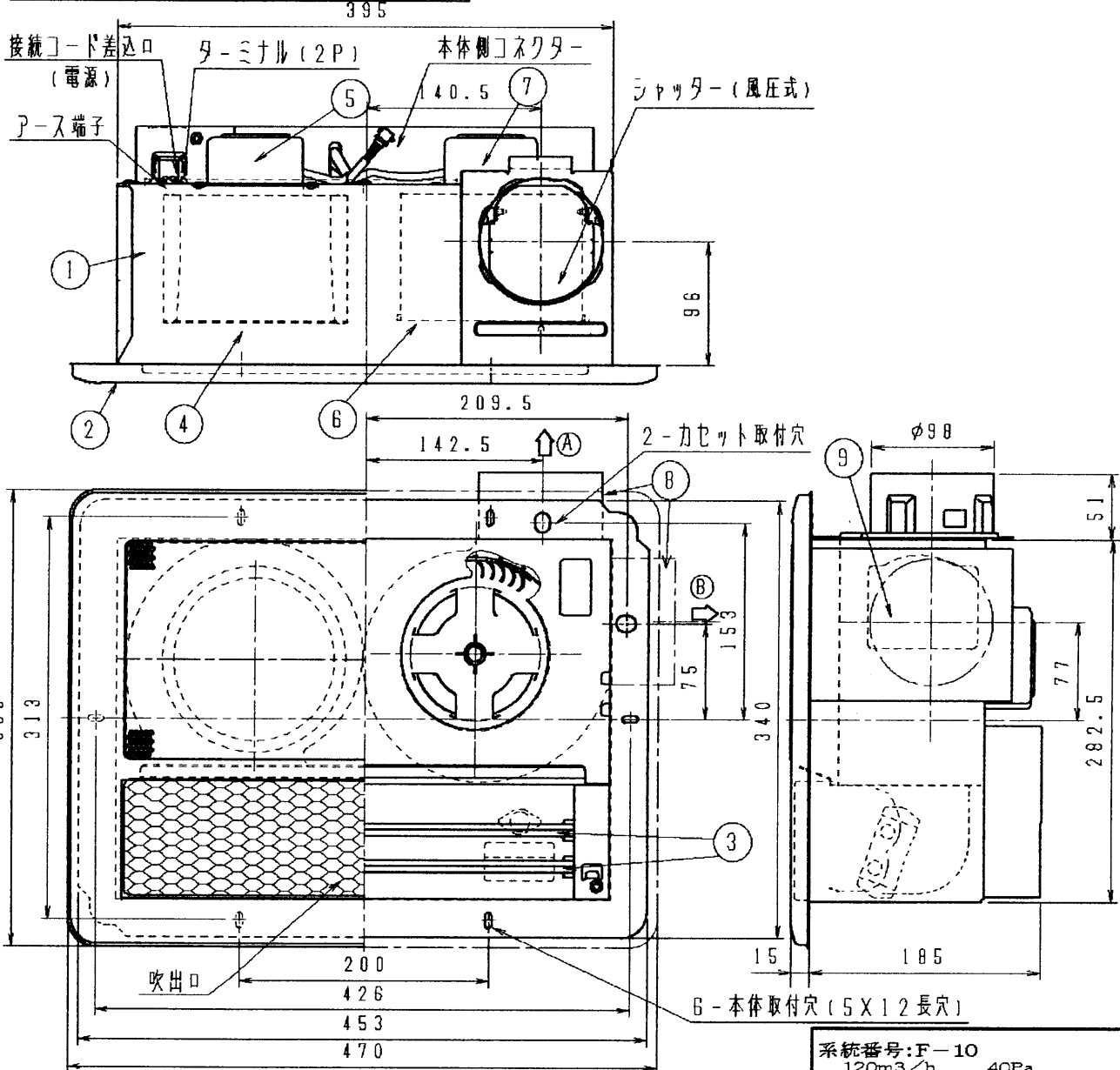
系統番号: F-9	130m ³ /h	40Pa
品番	FY-24CPS6	
改訂NO.	DC-062	0

松下電器産業株式会社・松下精工株式会社

■静圧-風量特性曲線



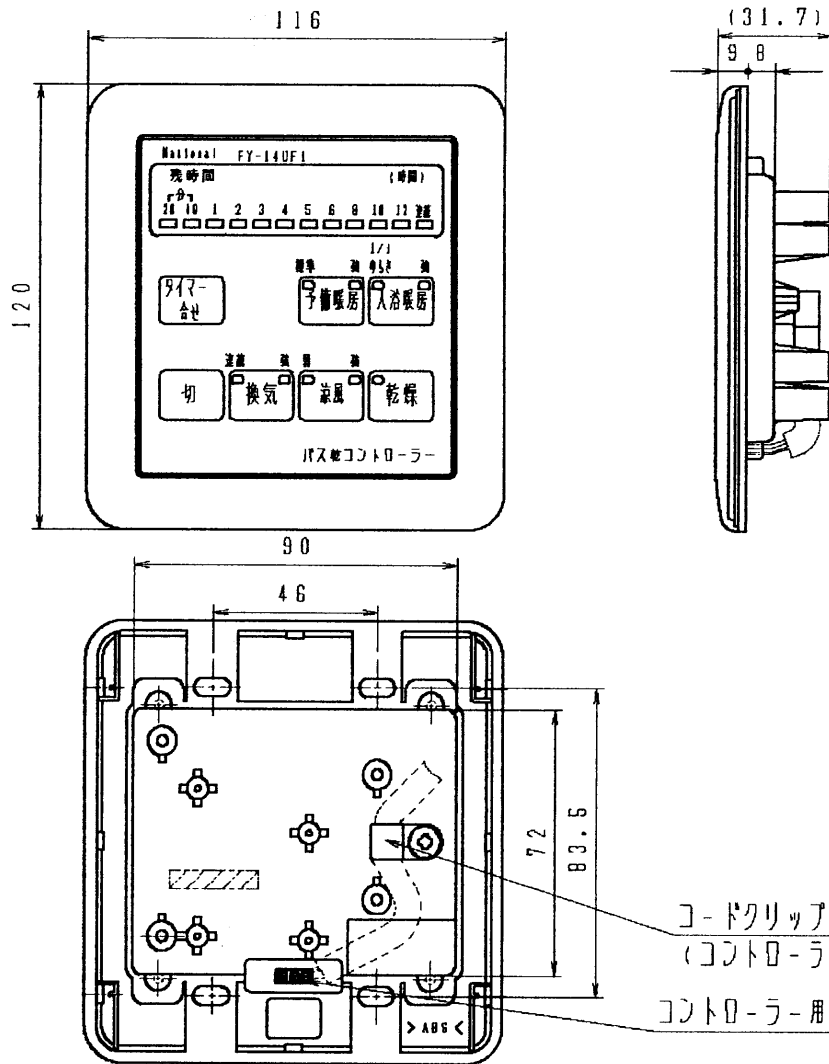
No	部品名	数量	材質
1	フレーム	1	アルミ
2	ルーパ	1	アルミ マンセル値3.2Y8.9/0.6
3	ヒーター	2	ハロゲンヒーター 700W
4	循環用ファン	1	亜鉛鋼板+塗装
5	循環用モーター	1	(4極開放型コンデンサ-誘導電動機)
6	換気用ファン	1	P.P樹脂
7	換気用モーター	1	(4極開放型コンデンサ-誘導電動機)
8	アダプター	1	(φ100ダクト用)
9	排気口用カバー	1	アルミ



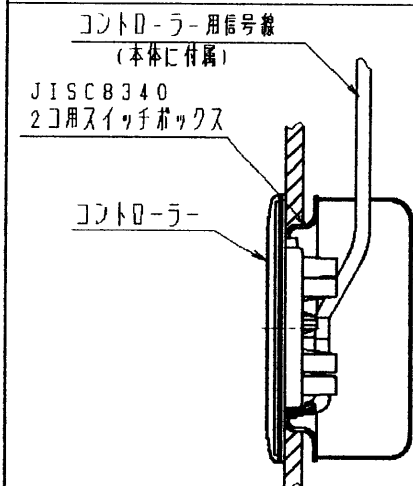
系統番号:F-10
120m³/h 40Pa

埋込寸法 285mm x 400mm
ルーパ-開口面積 吸入口326cm²
吹出口342cm²
コントローラ-用信号線 (有効長4m) 付属

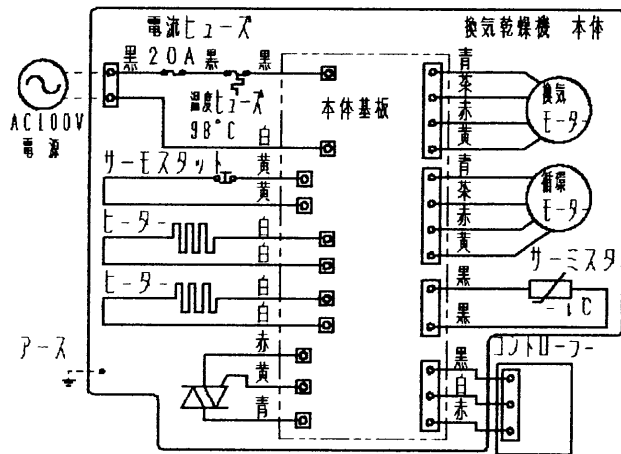
名称		品番	
バ-換気乾燥機 (入浴暖房付)		FY-14UF1	
作成年月日 '99. 2. 25	尺 度 図 面	AK-139	改訂NO. 1
改訂年月日 '01. 3. 6	Free整理番号		
松下電器産業株式会社・松下精工株式会社			



コントローラ-施工図



結線図



系統番号:F-10
120m³/h 40Pa

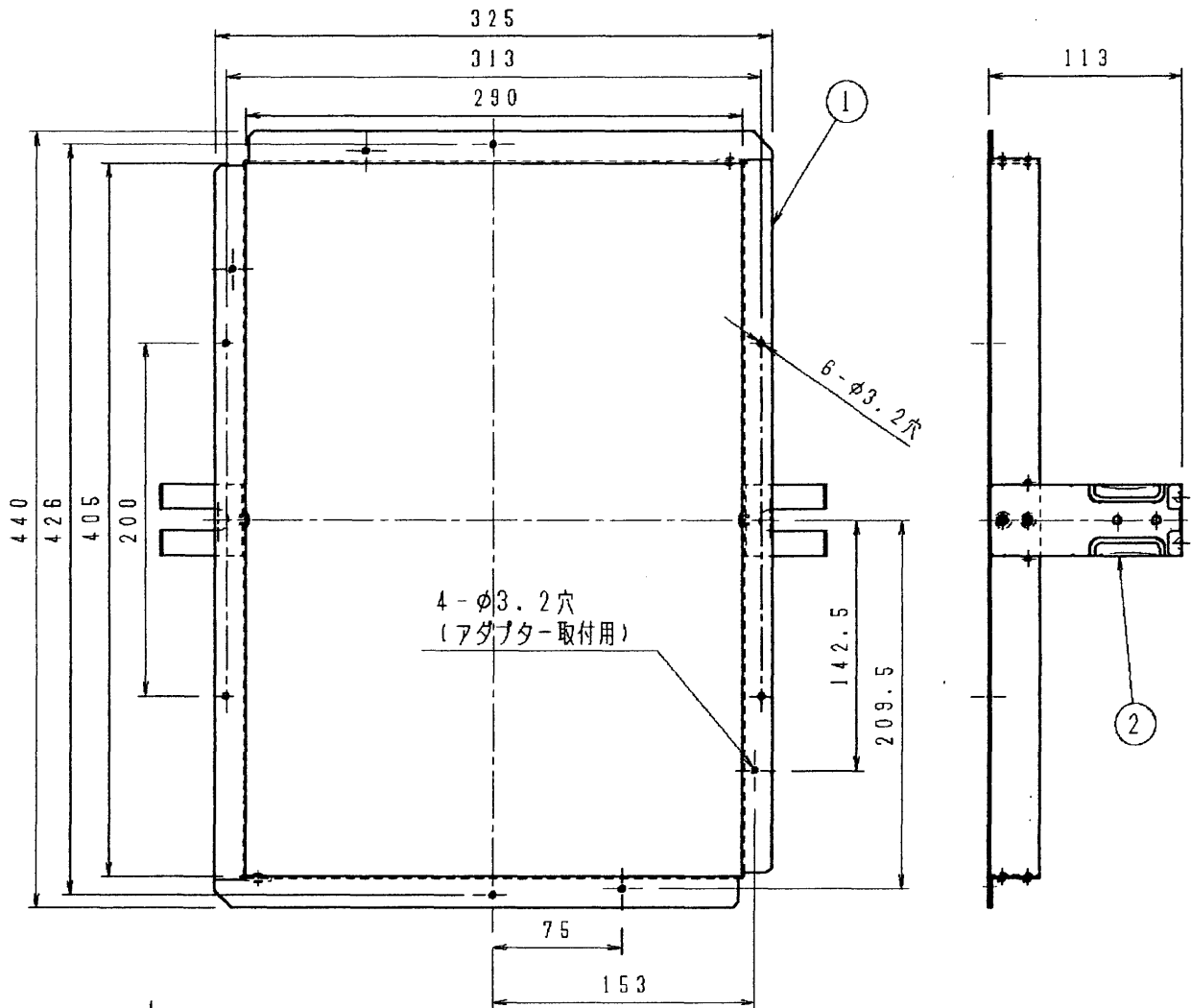
名称	品番		
コントローラ-	FY-14UF1		
作成年月日	'99. 2.25	尺度	図面
改訂年月日	'02. 2.21	Free	整理番号
松下電器産業株式会社・松下精工株式会社			改訂NO. 1

品	番	FY-14UF1	
定	格	1φ 100V	
周	波	50Hz	60Hz
乾 燥	消費電力(W)	1462	1472
	風量(m ³ /h)	循環	230
		換気	175
	騒音(dB)	48.0	48.0
予備暖房 (強、標準)	消費電力(W)	1442	1450
	風量(m ³ /h)	循環	230
		換気	175
騒音(dB)	46.5	47.0	
入浴暖房 (強、1/fゆらぎ)	消費電力(W)	1430	1432
	風量(m ³ /h)	循環	170
		換気	170
騒音(dB)	38.0	36.5	
涼 風(強)	消費電力(W)	62.0	71.5
	風量(m ³ /h)	循環	230
		換気	175
騒音(dB)	48.0	48.0	
涼 風(弱)	消費電力(W)	41.5	42.0
	風量(m ³ /h)	循環	170
		換気	67
騒音(dB)	38.5	37.0	
換 気(強)	消費電力(W)	22.0	23.5
	風量(m ³ /h)	175	170
	騒音(dB)	37.0	36.5
換 気(連続)	消費電力(W)	13.5	13.0
	風量(m ³ /h)	67	62
	騒音(dB)	22.5	21.5
質	量(kg)	4.8	
フ	ァ	ン	形 式
電	動	機	形 式
絶	縁	階	級
ヒ	-	タ	-
ヒ	-	タ	-
運	転	モ	-
運	転	時	間
基	準	周	囲
時	間	定	格
安	全	装	置
絶	縁	抵	抗
耐	電	圧	

シロッコファン(直径145mm)X2
4極開放型コンデンサー誘導電動機X2
E種
ハロゲンヒーター
1.4kW(700WX2)
乾燥、入浴暖房(強)、入浴暖房(1/fゆらぎ)、予備暖房(強)、予備暖房(標準)、涼風(強)、涼風(弱)、換気(強)、換気(連続)
各モード最大12時間(換気(連続)は除く)
-10~40℃以下
連続
過熱防止用サーモスタット(自動復帰式(65℃)±5℃OFF (50℃)±5℃ON)
過熱防止用温度ヒューズ(溶断式(98℃)+0℃-5℃)
過電流防止用電流ヒューズ(ガラス管ヒューズ 20A)
1MQ以上(DC500V)
AC 100V 1分間

注)測定は日本工業規格(JIS C 9603)の方法によるものです。

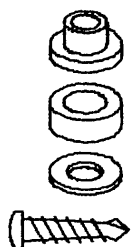
系統番号:F-10 120m ³ /h 40Pa	
名 称	品 番
バス換気乾燥機(入浴暖房付)	FY-14UF1
作成年月日 '99. 2. 25	尺 度 図 面
改訂年月日	Free 整理番号
	AK-141
	改訂NO. 0
松下電器産業株式会社・松下精工株式会社	



4-φ3.2穴
(アダプター取付用)

■付属品

- ・防振ゴムA…2個
- ・防振ゴムB…2個
- ・ワッシャー…4個
- ・セルフドリルねじ…7個
 本体取付け用…6個
 カセットアダプター(本体付属品)
 取付け用…1個



■部品表

No	品名	数量	材質	備考
1	枠	1	ステンレス	t=1.2
2	吊り金具	2	亜鉛鋼板	t=1.2

■適用機種

FY-14UF1

・天井開口部寸法
305×420

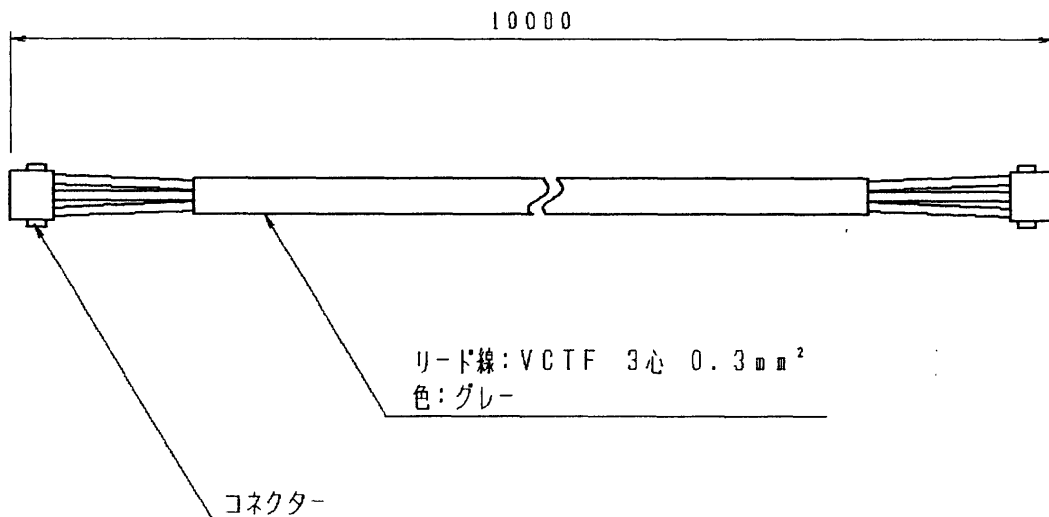
- ・小ねじ…4個
(天吊脱着枠組立て用)
- ・保護ワッシャー…6個
(バス換気乾燥機本体取付け用)



系統番号:10

名 称		品 番	
天吊脱着枠(バス換気乾燥機用)		FY-KTS14	
作成年月日	'99. 4. 19	尺 度 図 面	AZ-074
改訂年月日		Free 整理番号	
松下電器産業株式会社・松下精工株式会社			

改訂NO.
0



※適用機種
FY-14UF1

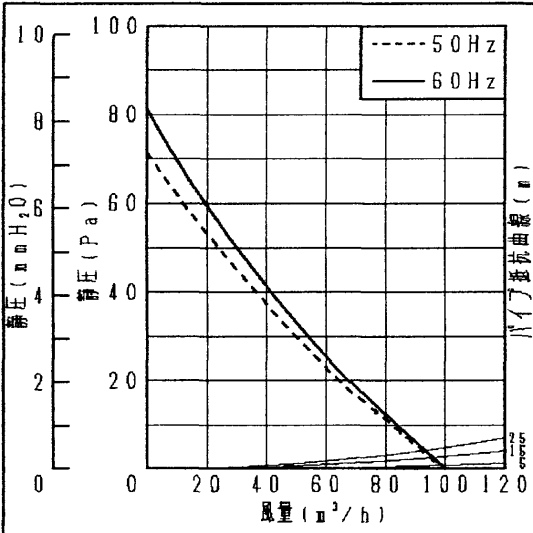
				系統番号: 10	
名 称			品 番		
バス換気乾燥機用延長コード			FY-WT02		
作成年月日	'99. 4. 19	尺 度 図 面	AZ-076		改訂NO.
改訂年月日		Free 整理番号			0
松下電器産業株式会社・松下精工株式会社					

■仕様

定格電圧	1φ 100V	
機能	排気	
周波数(Hz)	50	60
消費電力(W)	10.5	11.5
電流(A)	0.112	0.129
風量(m³/h)	100	100
騒音(dB)	34.5	34.5
質量(kg)	1.22	
適用パイプ径	φ150	
電動機形式	2極扇形コンデンサ誘導電動機	
時間定格	連続	
絶縁階級	E種	
巻線温度上昇	75K以下	
基準周囲温度	-10~40℃	
絶縁抵抗	1MΩ以上(DC500V)	
耐電圧	AC1000V 1分間	

(注) 測定数値は静圧0Pa(mH₂O)におけるものです。
測定は日本工業規格(JIS C9803)の方法によるものです。

■静圧-風量特性曲線



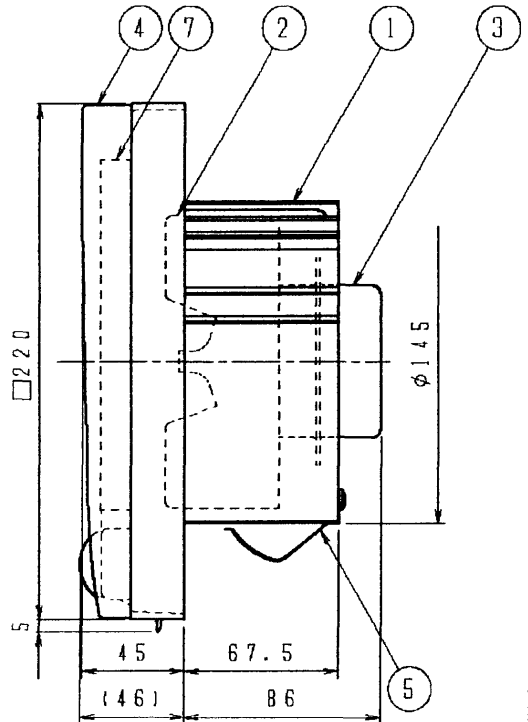
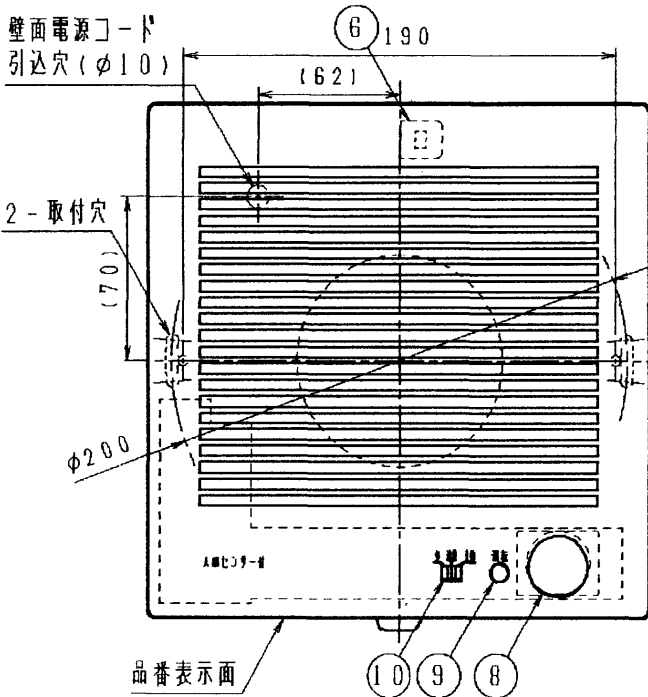
■付属品

- ・本体固定用木ねじ(2本)

■専用取付部材(別売)

パイプセツト(パイプ壁取付用)
FY-PA061
をご使用頂くと、施工がさらに簡単になります。

壁面電源コード
引込穴(φ10)

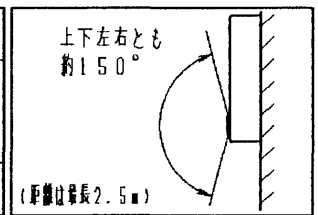


品名	材質	数量	備考
1 フレーム	PP樹脂	1	寸法φ2.5Y4.6/D.4
2 羽根	PP樹脂	1	寸法φ2.5Y4.6/D.4
3 モーター		1	
4 ルーパー	ABS樹脂	1	寸法φ0.2Y8.9/D.6
5 取付ばね	ステンレス	2	
6 接続子		1	電源用
7 自動シャッター	ABS樹脂	1	電気式
8 人感センサー		1	
9 運転表示ランプ		1	
10 切換えスイッチ		1	切-連続-自動

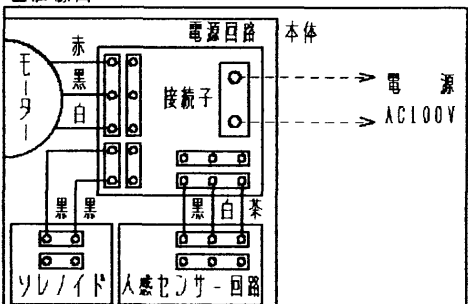
■運転モード

トイレに入る	トイレから出る
感知・運転	残置運転 (感知時間と同じ時間+5分)
	残置運転(最大15分)

■センサーの感知範囲



■結線図



- ・パイプ施工時、パイプは必ず屋外側に勾配をもうけてください。
- ・壁面・天井面どちらにも取り付けできます。

系統番号:F-11 100m ³ /h	
名称	品番
パイプファン(トイレ用)人感センサー付	FY-12PTR6D
作成年月日: '99. 3.26	尺度図面
改訂年月日: '01. 9.25	Free整理番号
DJ-162	
改訂NO. 1	

松下電器産業株式会社・松下精工株式会社